

WINDER PRO-MIDI

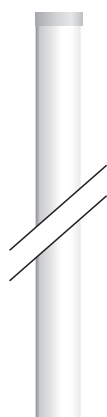
INSTRUKCJA U YTKOWANIA MASZTU MODUŁOWEGO WRAZ Z FLAG

ELEMENTY I SPOSÓB MONTA U MASZTU



SZCZYTÓWKA MASZTU

Elastyczny pr t z włókna szklanego w koszulce polietylenowej z za lepkami



RURKA PROSTA

Rurka aluminiowa o rednicy zewn trznej \varnothing 25 mm z za lepk



RURKA Z Ł CZNIKIEM

Rurka aluminiowa o rednicy zewn trznej \varnothing 25 mm z ł cznikiem z tworzywa sztucznego



WIDOK PO ZŁO ENIU WINDERA



OBCI NIK DO FLAGI

Umo liwia samoczynny naci g flagi i jej swobodny obrót na maszcie

WARUNKI U YTKOWANIA MASZTU

- Maszty nale y zamocowa w odpowiedniej podstawie (w zale no ci od podło a) stałej lub przeno nej tak, aby umo liwi swobodny obrót flagi pod wpływem działania wiatru.
- Flagi nie nale y ekspozowa na maszcie przy wietrze wi kszym ni 50 km/h (w porywach do 70 km/h)

WARUNKI KONSERWACJI FLAGI



100% POLIESTER

← TYPY PODSTAW WRAZ Z INSTRUKCJ MONTA U NA ODWROCIE

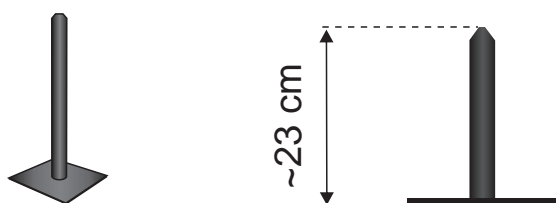
RODZAJE PODSTAW DO WINDERÓW

PODSTAWA WBIJANA



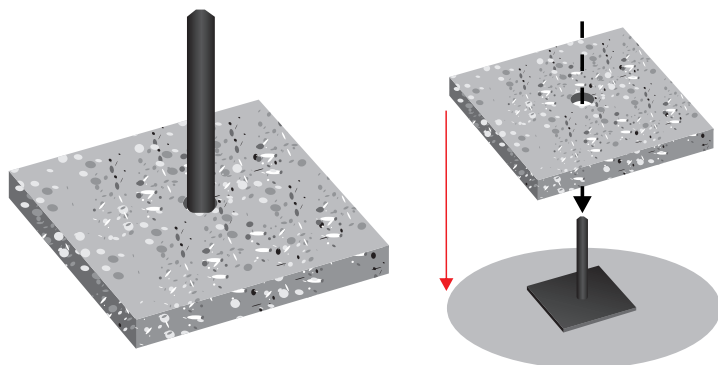
Sztyca wbijana, długość ok. 40 cm, wykonana ze stali, malowana na czarno. Przed zamocowaniem wintera podstaw należy wbić pionowo w grunt.

PODSTAWA PŁASKA STALOWA



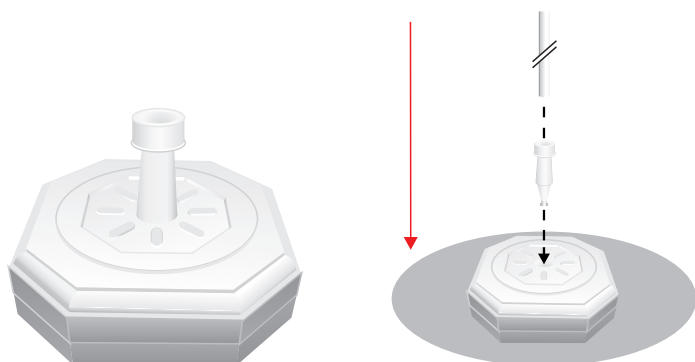
Podstawa wykonana ze stali malowanej na czarno. Długość ok. 23 cm. Podstaw należy dociąć, aby nadać jej stabilność.

PODSTAWA PŁASKA Z OBCIŃNIEM BETONOWYM



Podstawa wykonana ze stali malowanej na czarno. Długość ok. 23 cm. W zestawie z nawiercanym betonowym obcińnikiem o wymiarach 40x40x4 cm. Obcińnik należy ustawić na podstawie tak, aby boleć podstawy przeszedł przez otwór w betonie.

PODSTAWA NA WODĘ LUB PIASEK



Podstawa wykonana z tworzywa sztucznego w kolorze białym, przy zamówieniach od 10szt. także w granatowym, bordowym oraz zielonym. Pojemność: 15-18 l. Wymiary: 38 cm x 38 cm x 15 cm.

Podstaw należy wypełnić wodą lub piaskiem, a następnie wstawić w nią winder.